

# **Geprüfte Industriemeister Fachrichtung Chemie**

**ΠΣ**

# PUMPEN

Förderhöhe  
Leistung  
Wirkungsgrad

Allgemein

Fördern von Stoffen 180-234

Wichtigste Formeln Pumpen 227-231



Pumpen müssen Leistung erbringen, damit sie eine bestimmte Masse eines Stoffes über eine gewisse Zeit auf eine Höhe befördern. In den meisten Formelsammlungen wird der Massenstrom  $\dot{m}$  mit der Erdbeschleunigung  $g$  und der Höhe  $h$  multipliziert.

$$P = \dot{m} \cdot g \cdot h$$

Der Massenstrom  $\dot{m}$  ist nichts anderes als die Masse  $m$  des Stoffes, die sich pro Zeiteinheit  $t$  bewegt und lässt sich mit folgender Formel berechnen:

$$\dot{m} = \frac{m}{t}$$

Wird die Formel für den Massenstrom in die obige Formel für die Pumpenleistung eingesetzt, ergibt sich:

$$P = \frac{m}{t} \cdot g \cdot h$$

Alternativ lässt sich die Pumpenleistung auch mithilfe des Volumenstroms  $Q$  berechnen. Der Volumenstrom  $Q$  gibt an, wie viel Volumen pro Zeiteinheit mit der Pumpe transportiert wird. Die Pumpenleistung ist abhängig von der Masse, deshalb wird die Dichte  $\rho$  berücksichtigt. Es macht einen Unterschied, ob man eine „leichte“ Flüssigkeit wie Wasser pumpt oder eine „schwere“ Flüssigkeit wie Quecksilber.

$$P = Q \cdot \rho \cdot g \cdot h$$



Die Förderhöhe  $H_A$  einer Pumpe ist eine wichtige Kenngröße, die beschreibt, wie hoch eine Pumpe das Fördermedium heben kann. Sie setzt sich aus der geodätischen Höhe, also der Differenz der Höhenlage zwischen Saug- und Druckseite, und den Verlusthöhen zusammen, die durch Reibung in den Rohrleitungen sowie durch Druckunterschiede zwischen den Behältern entstehen. Je höher die Förderhöhe, desto mehr Energie (Leistung) muss die Pumpe aufbringen, um das Medium zu fördern.

$$H_A = z + \frac{p_{A2} - p_{A1}}{\rho \cdot g} + h_J$$



geodätische Höhe

# Verständnisfragen

Förderhöhe



Wenn in einer Pumpe eine höhere Förderhöhe gefordert wird, kann die Drehzahl der Pumpe erhöht werden.

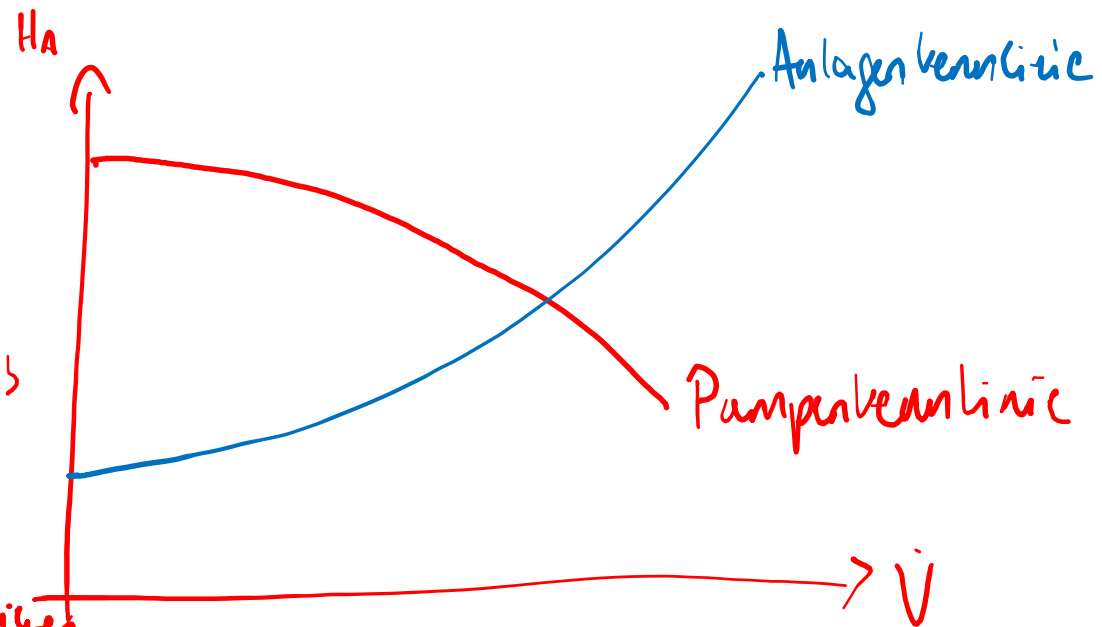
Was passiert mit dem Volumenstrom?  
Wie kann die Pumpe angepasst werden?

→ höhere Drehzahl  
↳ höherer Volumenstrom

→ Verschiebung des Betriebspunktes

→ Drehzahl der Pumpe anpassen

→ Durchfluss durch Ventile regulieren





Wenn in einer Pumpe eine höhere Förderhöhe gefordert wird, kann die Drehzahl der Pumpe erhöht werden.

**Was passiert mit dem Volumenstrom?  
Wie kann die Pumpe angepasst werden?**

Wenn in einer Pumpe eine höhere Förderhöhe gefordert wird, kann die Drehzahl der Pumpe erhöht werden. Dies führt jedoch auch zu einem höheren Volumenstrom. Falls die Anlage diesen Volumenstrom nicht aufnehmen kann, muss entweder die Drehzahl der Pumpe angepasst oder der Durchfluss durch Ventile reguliert werden.

# Hier mal eine „original“ IHK Aufgabe

Förderhöhe

## Aufgabe 5

Mit einer Kreiselpumpe sollen  $9 \text{ m}^3/\text{h}$  Wasser gefördert werden. Bei voll geöffnetem Druckseitenventil wird die Gesamtdruckverlusthöhe der Anlage mit  $11 \text{ m}$  angegeben.

Der Hersteller der Kreiselpumpe stellt Ihnen für die Auswahl des Laufrades das in Anlage 2 vorliegende Diagramm zur Verfügung.

**a** Mögliche Punktzahl: 2

Zeichnen Sie den Betriebspunkt in Anlage 2 ein.

$$11 \text{ m} \approx H_A$$

**b** Mögliche Punktzahl: 5

Wählen Sie ein geeignetes Laufrad aus und begründen Sie Ihre Entscheidung.

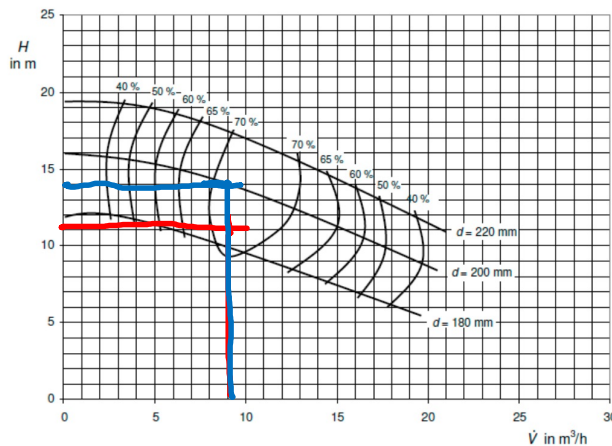
**c** Mögliche Punktzahl: 10

Mithilfe des ausgewählten Laufrades soll der angegebene Volumenstrom gefördert werden.

Berechnen Sie den zusätzlich erforderlichen Druckverlust in bar, den Sie am Druckseitenventil der Pumpe einstellen müssen. Nutzen Sie bitte die Anlage 2.

$$\Delta p$$

Anlage 2 zu Aufgabe 5



b) Auswahl

→ Laufrad mit  $200 \text{ mm } \varnothing$  ist zu wählen

- Laufrad  $180 \text{ mm } \varnothing$  erreicht den vorgegebenen Volumenstrom nicht → nicht geeignet

- Laufrad  $220 \text{ mm } \varnothing$  zu groß

- Laufrad mit  $200 \text{ mm } \varnothing$  durch Abdrosseln des Druckseitenventils / Reduzierung der Drehzahl kann der gewünschte Volumenstrom eingestellt werden

# Hier mal eine „original“ IHK Aufgabe

Förderhöhe

## Aufgabe 5

Mit einer Kreiselpumpe sollen  $9 \text{ m}^3/\text{h}$  Wasser gefördert werden. Bei voll geöffnetem Druckseitenventil wird die Gesamtdruckverlusthöhe der Anlage mit  $11 \text{ m}$  angegeben.

Der Hersteller der Kreiselpumpe stellt Ihnen für die Auswahl des Laufrades das in Anlage 2 vorliegende Diagramm zur Verfügung.

**a** Mögliche Punktzahl: 2

Zeichnen Sie den Betriebspunkt in Anlage 2 ein.

**b** Mögliche Punktzahl: 5

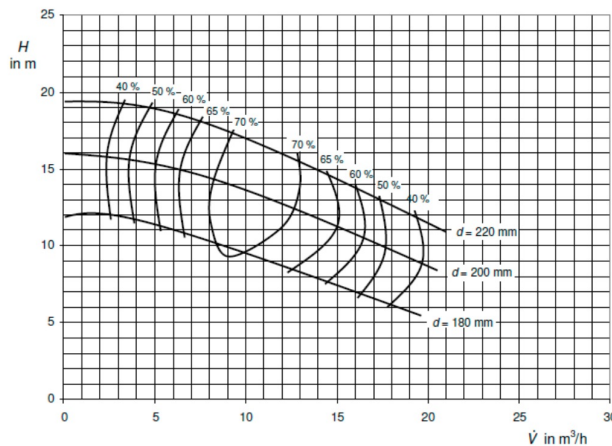
Wählen Sie ein geeignetes Laufrad aus und begründen Sie Ihre Entscheidung.

**c** Mögliche Punktzahl: 10

Mithilfe des ausgewählten Laufrades soll der angegebene Volumenstrom gefördert werden.

Berechnen Sie den zusätzlich erforderlichen Druckverlust in bar, den Sie am Druckseitenventil der Pumpe einstellen müssen. Nutzen Sie bitte die Anlage 2.

Anlage 2 zu Aufgabe 5



$$\rho_{\text{H}_2\text{O}} = 1.000 \frac{\text{kg}}{\text{m}^3}$$

$$H_A(200 \text{ mm}) = 14 \text{ m}$$

$$H_A(\text{benötigt}) = 11 \text{ m}$$

Notwendige Druckverlusthöhe

$$H_3 = 14 \text{ m} - 11 \text{ m} = 3 \text{ m}$$

$$H_3 = \frac{\Delta p}{\rho \cdot g}$$

$$\Delta p = H_3 \cdot \rho \cdot g$$

$$= 3 \text{ m} \cdot 1.000 \frac{\text{kg}}{\text{m}^3} \cdot 9,81 \frac{\text{m}}{\text{s}^2}$$

$$= 29.430 \frac{\text{kg}}{\text{m} \cdot \text{s}^2} = 29.430 \text{ Pa} = 0,2943 \text{ bar}$$

# Hier mal eine „original“ IHK Aufgabe

Förderhöhe

## Aufgabe 5

Mit einer Kreiselpumpe sollen  $9 \text{ m}^3/\text{h}$  Wasser gefördert werden. Bei voll geöffnetem Druckseitenventil wird die Gesamtdruckverlusthöhe der Anlage mit  $11 \text{ m}$  angegeben.

Der Hersteller der Kreiselpumpe stellt Ihnen für die Auswahl des Laufrades das in Anlage 2 vorliegende Diagramm zur Verfügung.

**a** Mögliche Punktzahl: 2

Zeichnen Sie den Betriebspunkt in Anlage 2 ein.

**b** Mögliche Punktzahl: 5

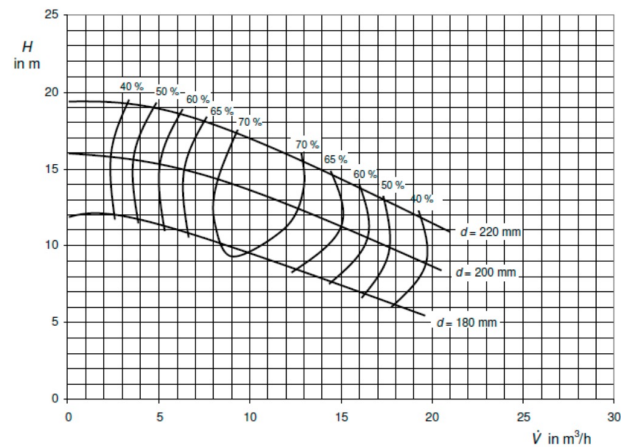
Wählen Sie ein geeignetes Laufrad aus und begründen Sie Ihre Entscheidung.

**c** Mögliche Punktzahl: 10

Mithilfe des ausgewählten Laufrades soll der angegebene Volumenstrom gefördert werden.

Berechnen Sie den zusätzlich erforderlichen Druckverlust in bar, den Sie am Druckseitenventil der Pumpe einstellen müssen. Nutzen Sie bitte die Anlage 2.

Anlage 2 zu Aufgabe 5



# Hier mal eine „original“ IHK Aufgabe

Förderhöhe

## Aufgabe 5

Mit einer Kreiselpumpe sollen  $9 \text{ m}^3/\text{h}$  Wasser gefördert werden. Bei voll geöffnetem Druckseitenventil wird die Gesamtdruckverlusthöhe der Anlage mit  $11 \text{ m}$  angegeben.

Der Hersteller der Kreiselpumpe stellt Ihnen für die Auswahl des Laufrades das in Anlage 2 vorliegende Diagramm zur Verfügung.

**a** Mögliche Punktzahl: 2

Zeichnen Sie den Betriebspunkt in Anlage 2 ein.

**b** Mögliche Punktzahl: 5

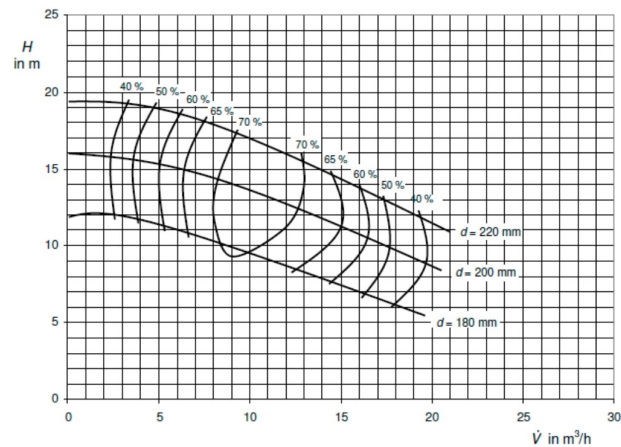
Wählen Sie ein geeignetes Laufrad aus und begründen Sie Ihre Entscheidung.

**c** Mögliche Punktzahl: 10

Mithilfe des ausgewählten Laufrades soll der angegebene Volumenstrom gefördert werden.

Berechnen Sie den zusätzlich erforderlichen Druckverlust in bar, den Sie am Druckseitenventil der Pumpe einstellen müssen. Nutzen Sie bitte die Anlage 2.

Anlage 2 zu Aufgabe 5



# Hier mal eine „original“ IHK Aufgabe

Förderhöhe

## Aufgabe 5

Mit einer Kreiselpumpe sollen 9 m<sup>3</sup>/h Wasser gefördert werden. Bei voll geöffnetem Druckseitenventil wird die Gesamtdruckverlusthöhe der Anlage mit 11 m angegeben.

Der Hersteller der Kreiselpumpe stellt Ihnen für die Auswahl des Laufrades das in Anlage 2 vorliegende Diagramm zur Verfügung.

**a** Mögliche Punktzahl: 2

Zeichnen Sie den Betriebspunkt in Anlage 2 ein.

**b** Mögliche Punktzahl: 5

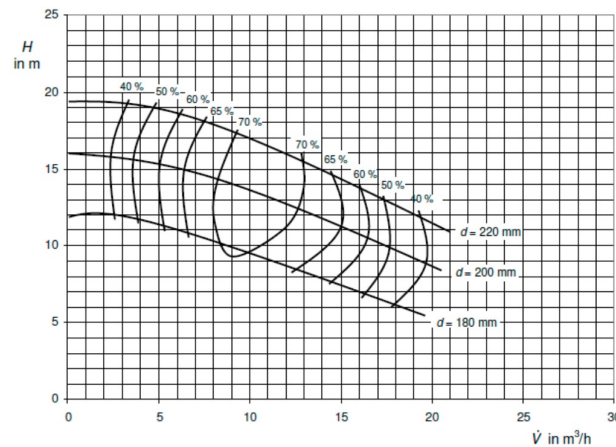
Wählen Sie ein geeignetes Laufrad aus und begründen Sie Ihre Entscheidung.

**c** Mögliche Punktzahl: 10

Mithilfe des ausgewählten Laufrades soll der angegebene Volumenstrom gefördert werden.

Berechnen Sie den zusätzlich erforderlichen Druckverlust in bar, den Sie am Druckseitenventil der Pumpe einstellen müssen. Nutzen Sie bitte die Anlage 2.

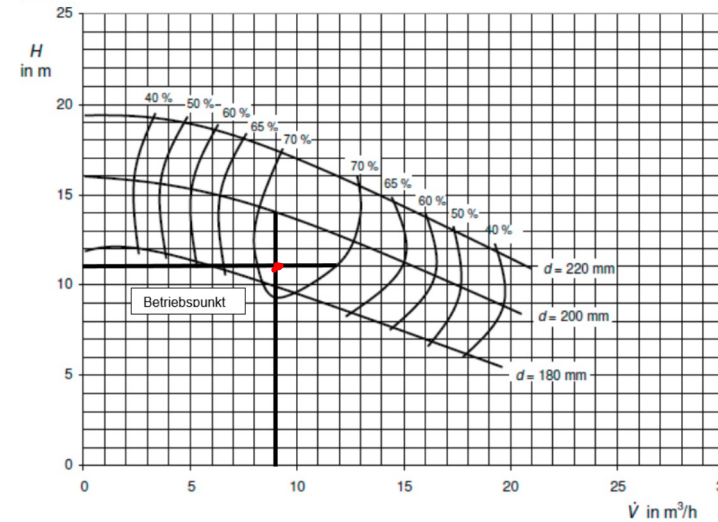
Anlage 2 zu Aufgabe 5



## Lösungshinweise Aufgabe 5

[VO: § 5 Absatz 8 Nr. 3. a)]

**a** Mögliche Punktzahl: 2



**b** Mögliche Punktzahl: 5

Auszuwählen ist das Laufrad mit dem Durchmesser 200 mm.

Das Laufrad mit dem Durchmesser von 180 mm ist ungeeignet, da es den vorgegebenen Volumenstrom nicht erreicht.

Das Laufrad mit dem Durchmesser 220 mm ist für den geforderten Volumenstrom zu groß.

Beim ausgewählten Laufrad kann durch Abdrosseln des Druckseitenventils oder Reduzierung der Drehzahl der gewünschte Volumenstrom eingestellt werden.

**c** Mögliche Punktzahl: 10

$$H_j = 14 \text{ m} - 11 \text{ m} = 3 \text{ m}$$

$$H_j = \frac{\Delta p_R}{\rho \cdot g}$$

$$\Delta p_R = \rho \cdot g \cdot H_j$$

$$\Delta p_R = 1.000 \text{ kg} \cdot 9,81 \text{ m} \cdot 3 \text{ m} = 29.430 \text{ Pa} = 0,2943 \text{ bar}$$

S. 227



Die Reynolds-Zahl ist eine dimensionslose Zahl, die in der Strömungsmechanik verwendet wird, um das Strömungsverhalten von Flüssigkeiten und Gasen zu beschreiben. Sie ist benannt nach Osborne Reynolds, der ihre Bedeutung erforschte. Die Reynolds-Zahl gibt an, ob eine Strömung laminar (geordnet) oder turbulent (chaotisch) ist.

$v$ : Strömungsgeschwindigkeit

$L$ : Charakteristische Länge (z. B. Rohrdurchmesser)

$\rho$ : Dichte des Fluids

$\mu$ : Dynamische Viskosität des Fluids

$\nu$ : Kinematische Viskosität (Verhältnis von Viskosität zur Dichte)

$$Re = \frac{\rho \cdot v \cdot L}{\mu}$$

oder

$$Re = \frac{v \cdot L}{\nu}$$

## Was sagen die Zahlen?

**Kleine Reynolds-Zahlen ( $Re < 2.300$ ):** Laminarströmung, die Flüssigkeit fließt in geordneten Bahnen.

**Große Reynolds-Zahlen ( $Re > 4.000$ ):** Turbulenz, die Strömung ist unregelmäßig und chaotisch.

**Zwischenbereich ( $2.300 < Re < 4.000$ ):** Übergangsbereich, wo die Strömung zwischen laminar und turbulent wechseln kann.

Die Reynolds-Zahl ist besonders wichtig, um das Verhalten von Strömungen in Rohren, Kanälen oder um Objekte wie Flugzeuge oder Autos zu verstehen.

## **Was sagen die Zahlen?**

**Hohe Reynolds Zahl:** Ab einer **Reynolds-Zahl über 4000** wird die Strömung turbulent, was bedeutet, dass sich **Wirbel** bilden und das Fluid unregelmäßig und chaotisch strömt. Dies führt zu erhöhten **Reibungsverlusten** und kann die Effizienz der Pumpe beeinflussen

Bei **turbulenter Strömung** wird mehr Energie benötigt, um das Fluid durch die Rohrleitungen und die Pumpe zu bewegen, was zu **höheren Druckverlusten** und einem **geringeren Wirkungsgrad** der Pumpe führen kann.

Bei **laminarer Strömung** ist der Energieverlust durch innere Reibung gering, was die Pumpe effizienter arbeiten lässt, besonders bei niedrigeren Fördermengen und höherer Viskosität des Fluids.

**Kavitationsvermeidung:** Eine hohe Reynolds-Zahl kann zu **Kavitation** führen, wenn die Geschwindigkeit des Fluids stark ansteigt und der Druck im System fällt. Dies kann Blasenbildung verursachen, die bei ihrem Kollaps Schäden an den Pumpenbauteilen verursachen können.

## Anwendung in der Praxis:

- **Pumpenauswahl:** Bei der Planung von Pumpensystemen wird die Reynolds-Zahl verwendet, um sicherzustellen, dass die Pumpe für den jeweiligen Anwendungsfall (z.B. laminar oder turbulent) richtig dimensioniert ist.
  - **Rohrleitungsdesign:** Ingenieure wählen die Rohrdurchmesser und Strömungsgeschwindigkeiten so aus, dass die Strömungsart geeignet ist, um Energieverluste und Turbulenzen zu minimieren.
  - **Effizienzsteigerung:** Durch die Optimierung der Reynolds-Zahl können Verluste durch Turbulenzen reduziert und somit der Wirkungsgrad der Pumpe und der gesamten Anlage verbessert werden.
- Zusammenfassend hilft die **Reynolds-Zahl**, die **Strömungsart** in einem Pumpensystem zu bestimmen, was für die **Effizienz**, **Betriebssicherheit** und die **Leistung** der Pumpe entscheidend ist.

# Klausuraufgabe – Reynolds Zahl

Pumpen

Mit der Pumpe PL 200 wird eine Polymer-Suspension aus dem Vorlagebehälter BE 200 zum Tank BE 210 gefördert. Damit die Suspension schonend gefördert wird, soll die Strömung laminar bleiben, damit keine Scherkräfte auftreten. Daher brauchen wir für die Druckleitung einen bestimmten Rohrdurchmesser.

Hier sind die wichtigen Infos:

Dynamische Viskosität der Polymer-Suspension: 30 mPas  
Die Reynolds-Zahl soll bei 230 liegen.

Berechne den Rohrdurchmesser für eine Fördermenge von 1000 kg/h berechnen und die nächste passende Nennweite angeben.

$$Re = 230 \quad \dot{m} = 1000 \frac{\text{kg}}{\text{h}}$$

$$A_{kreis} = \frac{d^2 \cdot \pi}{4} \quad \dot{V} = \frac{\dot{m}}{\rho}$$

Werte

$$Re = \frac{v \cdot d \cdot \rho}{\eta}$$

Strömungsgeschwindigkeit  $\left[ \frac{\text{m}}{\text{s}} \right]$

$$V = \frac{\text{m}^3}{\text{s}} \quad A = \text{m}^2$$

$$v = \frac{\dot{V}}{A} = \frac{\frac{\dot{m} \cdot 4}{\rho \cdot d^2 \cdot \pi}}{\pi}$$

Einsetzen in Formel der Reynolds-Zahl

$$Re = \frac{\frac{\dot{m} \cdot 4}{\rho \cdot d^2 \cdot \pi} \cdot d \cdot \rho}{\eta}$$

$$Re = \frac{\dot{m} \cdot 4}{d \cdot \pi \cdot \eta}$$

# Klausuraufgabe – Reynolds Zahl

Pumpen

Mit der Pumpe PL 200 wird eine Polymer-Suspension aus dem Vorlagebehälter BE 200 zum Tank BE 210 gefördert. Damit die Suspension schonend gefördert wird, soll die Strömung laminar bleiben, damit keine Scherkräfte auftreten. Daher brauchen wir für die Druckleitung einen bestimmten Rohrdurchmesser. Hier sind die wichtigen Infos:  
Dynamische Viskosität der Polymer-Suspension: 30 mPas  
Die Reynolds-Zahl soll bei 230 liegen.  
Berechne den Rohrdurchmesser für eine Fördermenge von 1.000 kg/h berechnen und die nächste passende Nennweite angeben.

Werte

$$Re = \frac{\dot{m} \cdot 4}{d \cdot \pi \cdot \eta}$$

$$d = \frac{\dot{m} \cdot 4}{Re \cdot \eta \cdot \pi}$$

$$d = \frac{1.000 \text{ kg} \cdot 4}{230 \cdot 0,03 \text{ Pa} \cdot 3600 \text{ s} \cdot \pi}$$

$$d = 0,051 \text{ m} = 51 \text{ mm}$$

→ Innendurchmesser der Leitung muss größer  
als 51 mm sein.

# Klausuraufgabe – Reynolds Zahl

Pumpen

Mit der Pumpe PL 200 wird eine Polymer-Suspension aus dem Vorlagebehälter BE 200 zum Tank BE 210 gefördert. Damit die Suspension schonend gefördert wird, soll die Strömung laminar bleiben, damit keine Scherkräfte auftreten. Daher brauchen wir für die Druckleitung einen bestimmten Rohrdurchmesser.  
Hier sind die wichtigen Infos:  
Dynamische Viskosität der Polymer-Suspension: 30 mPas  
Die Reynolds-Zahl soll bei 230 liegen.  
Berechne den Rohrdurchmesser für eine Fördermenge von 1.000 kg/h berechnen und die nächste passende Nennweite angeben.

Werte

# Klausuraufgabe – Reynolds Zahl

Pumpen

Mit der Pumpe PL 200 wird eine Polymer-Suspension aus dem Vorlagebehälter BE 200 zum Tank BE 210 gefördert. Damit die Suspension schonend gefördert wird, soll die Strömung laminar bleiben, damit keine Scherkräfte auftreten. Daher brauchen wir für die Druckleitung einen bestimmten Rohrdurchmesser. Hier sind die wichtigen Infos:  
Dynamische Viskosität der Polymer-Suspension: 30 mPas  
Die Reynolds-Zahl soll bei 230 liegen.  
Berechne den Rohrdurchmesser für eine Fördermenge von 1.000 kg/h berechnen und die nächste passende Nennweite angeben.

## Werte

Lösungsschritte:

1. Reynolds-Zahl Formel:

$$Re = \frac{v \cdot d \cdot \rho}{\eta}$$

Hier wollen wir den Durchmesser  $d$  finden.

2. Umstellung der Formel für den Durchmesser  $d$ :

$$d = \frac{Re \cdot \eta}{v \cdot \rho}$$

Jetzt brauchen wir die Geschwindigkeit  $v$ . Die bekommen wir über das Volumenstrom  $\dot{V}$  und den Querschnitt  $A$ .

3. Volumenstrom  $\dot{V}$ :

$$\dot{V} = \frac{\dot{m}}{\rho}$$

$\dot{m} = 1.000 \text{ kg/h}$  und  $\rho$  ist die Dichte der Suspension (das müssen wir als bekannt annehmen).

4. Querschnitt des Rohres  $A$ :

$$A = \frac{d^2 \cdot \pi}{4}$$

# Klausuraufgabe – Reynolds Zahl

Pumpen

Mit der Pumpe PL 200 wird eine Polymer-Suspension aus dem Vorlagebehälter BE 200 zum Tank BE 210 gefördert. Damit die Suspension schonend gefördert wird, soll die Strömung laminar bleiben, damit keine Scherkräfte auftreten. Daher brauchen wir für die Druckleitung einen bestimmten Rohrdurchmesser. Hier sind die wichtigen Infos:  
Dynamische Viskosität der Polymer-Suspension: 30 mPas  
Die Reynolds-Zahl soll bei 230 liegen.  
Berechne den Rohrdurchmesser für eine Fördermenge von 1.000 kg/h berechnen und die nächste passende Nennweite angeben.

## Werte

### 5. Zusammenführung der Formeln:

Setzt man das alles zusammen, kommt man letztlich auf folgende Gleichung für den Rohrdurchmesser:

$$d = \sqrt{\frac{\dot{m} \cdot 4}{Re \cdot \eta \cdot \pi}}$$

### 6. Einsetzen der bekannten Werte:

$$d = \sqrt{\frac{1.000 \text{ kg} \cdot 4 \text{ s}^2 \text{ m}^2 \text{ h}}{230 \cdot 0,030 \text{ kg} \cdot \text{m} \cdot \text{s} \cdot 3.600 \text{ s} \cdot \pi}}$$

Das ergibt:

$$d \approx 0,051 \text{ m} = 51 \text{ mm}$$

Das heißt, der Durchmesser der Leitung muss größer als **51 mm** sein. Die nächstgrößere gängige Nennweite wäre also **DN 75**.

S. 222 - 223



Diese Pumpe besteht aus einem rotierenden Exzenter (Schnecke) und einem feststehenden Stator. Die Schnecke dreht sich innerhalb des Stators und bewegt das Medium kontinuierlich in kleinen Kammern von der Saug- zur Druckseite.

**Vorteile:** Geeignet für hochviskose und feststoffbeladene Medien; schonende Förderung; konstante Fördermenge.

**Nachteile:** Relativ hohe Kosten für Wartung und Reparatur, da der Stator verschleißanfällig ist.

**Einsatzbereiche:** Förderung von Schlämmen, Ölen, Farben und Klebstoffen in der Chemieindustrie.



**NETZSCH**  
Proven Excellence.

<https://www.youtube.com/watch?v=AZ5Qr6llitw>

# Kreiselpumpe

Pumpen

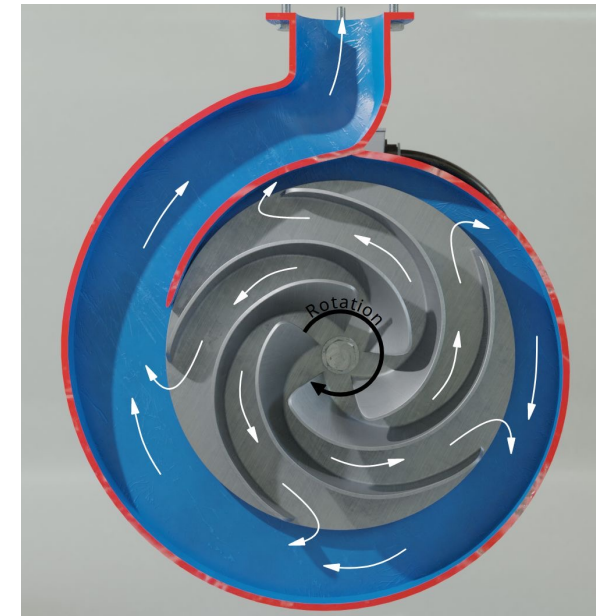


Bei dieser Pumpe wird das Medium durch die Rotation eines Laufrades beschleunigt und mittels Zentrifugalkraft vom Zentrum der Pumpe zu den Außenseiten befördert.

**Vorteile:** Hoher Wirkungsgrad bei kontinuierlicher Förderung von Flüssigkeiten mit niedriger Viskosität; wartungsarm und kostengünstig.

**Nachteile:** Nicht geeignet für hochviskose Medien oder feststoffbeladene Flüssigkeiten; Kavitation kann bei falschem Betrieb auftreten.

**Einsatzbereiche:** Abwasserbehandlung, Trinkwasserversorgung, chemische Prozesse mit dünnflüssigen Medien.



[https://www.youtube.com/watch?v=TG\\_3PUU19uU](https://www.youtube.com/watch?v=TG_3PUU19uU)

# Hubkolbenpumpe

Pumpen



Diese Pumpe arbeitet mit einem Kolben, der sich in einem Zylinder bewegt. Durch die Bewegung wird das Volumen im Zylinder verändert, was zur Ansaugung und Förderung des Mediums führt.

**Vorteile:** Sehr hoher Druckaufbau möglich; präzise Dosierung; geeignet für hochviskose Medien und Gas-Flüssigkeits-Gemische.

**Nachteile:** Mechanisch komplex und wartungsintensiv; oft laut und teuer in der Anschaffung.

**Einsatzbereiche:** Öl- und Gasindustrie, Hochdruckreinigungsanlagen, chemische Dosierungen.





Eine Strahlpumpe arbeitet ohne bewegliche Teile, indem ein Strahlmedium (z. B. Dampf oder Wasser) durch eine Düse beschleunigt wird. Dabei wird das Fördermedium mitgerissen und bewegt.

**Vorteile:** Keine beweglichen Teile, daher sehr wartungsarm und langlebig; geeignet für aggressive oder verschmutzte Medien.

**Nachteile:** Wirkungsgrad oft geringer als bei anderen Pumpen; hohe Energieverluste, besonders bei geringem Strahlmediumdruck.

**Einsatzbereiche:** Vakuumerzeugung, Gasevakuumierung in der Chemie und Petrochemie.



Zwei Zahnräder greifen ineinander und bewegen das Medium in den Zwischenräumen zwischen den Zähnen von der Ansaug- zur Druckseite.

**Vorteile:** Konstante Fördermenge bei kompakter Bauweise; geeignet für hochviskose Flüssigkeiten.

**Nachteile:** Kann nicht mit abrasiven Medien umgehen; hohe Reibung führt zu Verschleiß, insbesondere bei festen Bestandteilen.

**Einsatzbereiche:** Ölförderung, chemische Prozesse mit Schmierstoffen oder hochviskosen Flüssigkeiten.

# Schraubenspindelpumpe

Pumpen



Hier arbeiten mehrere ineinandergreifende Spindeln, die das Medium gleichmäßig in axialer Richtung fördern. Die Bewegung erfolgt nahezu pulsationsfrei.

**Vorteile:** Sehr effizient und leise; ideal für pulsationsarme Förderungen; robust gegenüber Viskositätsschwankungen.

**Nachteile:** Komplexer Aufbau; wartungsintensiver bei Feststoffbelastungen.

**Einsatzbereiche:** Ölförderung, Marineanwendungen, chemische Prozesse mit Flüssigkeiten mittlerer bis hoher Viskosität.

# Flüssigkeitsringpumpe

Pumpen



Bei dieser Pumpe wird ein Flüssigkeitsring in einem exzentrischen Gehäuse durch einen Rotor in Rotation versetzt. Der Flüssigkeitsring komprimiert das Medium, welches in den Pumpenkammern transportiert wird.

**Vorteile:** Sehr gut geeignet für die Förderung von Gasen und Dampf-Flüssigkeits-Gemischen; robust und langlebig.

**Nachteile:** Relativ niedriger Wirkungsgrad; hoher Energieverbrauch, da ein konstanter Flüssigkeitsring benötigt wird.

**Einsatzbereiche:** Vakuumerzeugung, Gasverdichtung, Entlüftung in chemischen und petrochemischen Prozessen.

# Klausuraufgabe – Pumpen

Pumpen

In der Anlage wird ein zündfähiges Gas mittels Strahlpumpe gefördert. Aufgrund von Umbaumaßnahmen ist weniger Platz verfügbar, und es wird überlegt, die Strahlpumpe durch eine Flüssigkeitsringpumpe zu ersetzen. Es sollen die Vor- und Nachteile beider Pumpen beschrieben werden, um eine fundierte Entscheidung treffen zu können.

1. Strahlpumpe Vor- und Nachteile
- |                            |                                   |
|----------------------------|-----------------------------------|
| + wartungsarm              | - begrenzte Förderhöhe            |
| + kostengünstig            | - benötigt Treibmedium            |
| + einfache Bedienung       | - zusätzliche Steuerung notwendig |
| + Inertgas als Treibmedium | - sehr begrenztes Wirkungsgrad    |

# Klausuraufgabe – Pumpen

Pumpen

In der Anlage wird ein zündfähiges Gas mittels Strahlpumpe gefördert. Aufgrund von Umbaumaßnahmen ist weniger Platz verfügbar, und es wird überlegt, die Strahlpumpe durch eine Flüssigkeitsringpumpe zu ersetzen. Es sollen die Vor- und Nachteile beider Pumpen beschrieben werden, um eine fundierte Entscheidung treffen zu können.

## 2. Flüssigkeitsringpumpe

+ höheres Vakuum

+ keine beweglichen Teile in Kontakt mit Fördermedium

+ Sicherheit

- hoher Aufwand der Absicherung

- Risiko Undichtigkeit

- begrenzte Auswahl Fördermedien

↳ Flüssigkeit muss inert gegenüber Fördermedium

Fördermedium

- zusätzliche Infrastruktur

# Klausuraufgabe – Pumpen

Pumpen

In der Anlage wird ein zündfähiges Gas mittels Strahlpumpe gefördert. Aufgrund von Umbaumaßnahmen ist weniger Platz verfügbar, und es wird überlegt, die Strahlpumpe durch eine Flüssigkeitsringpumpe zu ersetzen. Es sollen die Vor- und Nachteile beider Pumpen beschrieben werden, um eine fundierte Entscheidung treffen zu können.

## Flüssigkeitsringpumpe:

### Vorteile:

**Zuverlässigkeit:** Da die Flüssigkeitsringpumpe keine beweglichen Teile hat, die mit dem Fördermedium in Kontakt kommen, sind Verschleiß und mechanische Belastung gering. Dies sorgt für eine lange Lebensdauer und geringen Wartungsaufwand.

**Vielseitigkeit:** Sie kann Gas-Luft-Gemische sowie Flüssigkeiten fördern und ist unempfindlich gegenüber Schmutz und Feststoffen. Zudem kann sie als Kompressor oder Vakuumpumpe verwendet werden.

**Sicherheit:** Aufgrund der eingesetzten Flüssigkeit (z. B. Wasser) bietet sie Sicherheit bei der Förderung explosiver oder zündfähiger Gase, da sie eine dichte Umgebung schafft.

### Nachteile

**Energieverbrauch:** Der Betrieb erfordert eine konstante Flüssigkeitsmenge, was den Energiebedarf im Vergleich zu anderen Pumpen erhöht.

**Betriebsflüssigkeit:** Die Pumpe benötigt ständig eine Betriebsflüssigkeit, was zusätzliche Infrastruktur für Kühlung und Zirkulation erfordert. Zudem können sich Verluste durch Verdampfung der Flüssigkeit ergeben.

In der Anlage wird ein zündfähiges Gas mittels Strahlpumpe gefördert. Aufgrund von Umbaumaßnahmen ist weniger Platz verfügbar, und es wird überlegt, die Strahlpumpe durch eine Flüssigkeitsringpumpe zu ersetzen. Es sollen die Vor- und Nachteile beider Pumpen beschrieben werden, um eine fundierte Entscheidung treffen zu können.

Strahlpumpe:

### **Vorteile:**

Einfacher Aufbau: Die Pumpe hat keine beweglichen Teile und ist daher mechanisch robust, langlebig und nahezu verschleißfrei. Das macht sie besonders wartungsarm.

Platzsparend: Aufgrund ihrer einfachen Bauweise benötigt die Strahlpumpe wenig Platz. Das ist ideal bei engen Einbausituationen.

Vielseitigkeit: Sie ist für aggressive Medien und hohe Temperaturen geeignet und kann auch in explosionsgefährdeten Zonen eingesetzt werden.

### **Nachteile:**

Geringer Wirkungsgrad: Strahlpumpen haben im Vergleich zu anderen Pumpentypen einen niedrigeren Wirkungsgrad, was zu einem höheren Energieverbrauch führt.

Druckverlust: Sie benötigt ein Treibmedium (z. B. Wasser oder Dampf), das mit dem Fördermedium vermischt wird und teilweise verloren geht, was zu einem höheren Bedarf an Betriebsstoffen führt.

Empfindlichkeit bei Verstopfungen: Strahlpumpen können durch Feststoffe im Fördermedium verstopfen, was bei verschmutzten Medien problematisch ist.

# Klausuraufgabe – Pumpen

Pumpen

In der Anlage wird ein zündfähiges Gas mittels Strahlpumpe gefördert. Aufgrund von Umbaumaßnahmen ist weniger Platz verfügbar, und es wird überlegt, die Strahlpumpe durch eine Flüssigkeitsringpumpe zu ersetzen. Es sollen die Vor- und Nachteile beider Pumpen beschrieben werden, um eine fundierte Entscheidung treffen zu können.

## Empfehlung:

Wenn der Platz in der Anlage begrenzt ist und eine robuste, wartungsarme Lösung bevorzugt wird, ist die **Strahlpumpe** aufgrund ihres platzsparenden Aufbaus und ihrer Widerstandsfähigkeit gegenüber aggressiven Medien eine gute Wahl. Wenn jedoch höhere Förderleistungen und ein besserer Wirkungsgrad erforderlich sind, insbesondere bei der Förderung explosionsfähiger Gase, ist die **Flüssigkeitsringpumpe** aufgrund ihrer Sicherheit und Vielseitigkeit vorzuziehen.

# Klausuraufgabe – Pumpen

Pumpen

Über die Pumpe PL 230 wird das Reaktionsgemisch dem Membranfilter FL 230 zugeführt. Die Pumpe ist defekt und soll durch eine vorhandene Pumpe ausgetauscht werden. Zur Auswahl stehen folgende Pumpen:

- Exzentrerschneckenpumpe
- Kreiselpumpe
- Hubkolbenpumpe

Bei allen Pumpen sind die jeweils eingesetzten Werkstoffe gegenüber dem Reaktionsgemisch beständig.

- Benenne die Pumpe, die du einsetzen würdest, und begründe deine Entscheidung.**
- Begründe, weshalb die anderen beiden Pumpen nicht geeignet sind.**

## Pumpenarten

Hubkolbenpumpe: - Kann hohe Drücke erzeugen  
- effiziente Verdrängerpumpe  
- höherer Wirkungsgrad

Kreiselpumpe: - nicht zwangsfördernd  
- Schonender für den Membranfilter  
-

# Klausuraufgabe – Pumpen

Pumpen

Über die Pumpe PL 230 wird das Reaktionsgemisch dem Membranfilter FL 230 zugeführt. Die Pumpe ist defekt und soll durch eine vorhandene Pumpe ausgetauscht werden. Zur Auswahl stehen folgende Pumpen:

- Exzentrerschneckenpumpe
- Kreiselpumpe
- Hubkolbenpumpe

Bei allen Pumpen sind die jeweils eingesetzten Werkstoffe gegenüber dem Reaktionsgemisch beständig.

- Benenne die Pumpe, die du einsetzen würdest, und begründe deine Entscheidung.**
- Begründe, weshalb die anderen beiden Pumpen nicht geeignet sind.**

# Klausuraufgabe – Pumpen

## Pumpen

Über die Pumpe PL 230 wird das Reaktionsgemisch dem Membranfilter FL 230 zugeführt. Die Pumpe ist defekt und soll durch eine vorhandene Pumpe ausgetauscht werden. Zur Auswahl stehen folgende Pumpen:

- Exzentrerschneckenpumpe
- Kreiselpumpe
- Hubkolbenpumpe

Bei allen Pumpen sind die jeweils eingesetzten Werkstoffe gegenüber dem Reaktionsgemisch beständig.

- Benenne die Pumpe, die du einsetzen würdest, und begründe deine Entscheidung.**
- Begründe, weshalb die anderen beiden Pumpen nicht geeignet sind.**

**a. Welche nehmen wir?**

Für den Betrieb des Membranfilters wird eine Pumpe benötigt, die in der Lage ist, einen höheren Druck zu erzeugen. Die Hubkolbenpumpe ist eine effiziente Verdrängerpumpe, die hohe Drücke bereitstellen kann. Im Gegensatz zur Kreiselpumpe wird die Fördermenge bei der Hubkolbenpumpe nicht durch die Förderhöhe beeinflusst, was sie besonders geeignet für diese Anwendung macht. Außerdem hat sie einen relativ hohen Wirkungsgrad.

**b. Warum nicht?**

Kreiselpumpe:

Kreiselpumpen werden bevorzugt bei hohen Volumenströmen und mittleren Drücken eingesetzt. Der Förderdruck beeinflusst jedoch die Fördermenge. Da die Kreiselpumpe stark von der Förderhöhe abhängig ist, ist sie für den Einsatz am Membranfilter nicht geeignet, weil sie nicht den nötigen Druck aufbauen kann. Der Wirkungsgrad wäre zudem zu gering.

Exzentrerschneckenpumpe:

Die Exzentrerschneckenpumpe ist im Vergleich zur Hubkolbenpumpe für Anwendungen mit feststoffbeladenen Medien gut geeignet, aber sie hat einen geringeren Druckaufbau. Da hier ein höherer Druck benötigt wird, ist diese Pumpe nicht die beste Wahl. Zudem ist ihr Aufbau (mit Rotor und Stator) weniger effizient für diese Aufgabe, besonders im Hinblick auf den nötigen Druck für den Membranfilter.

# Klausuraufgabe – Pumpen

Pumpen

Aufgabe: Berechnung der Förderhöhe und Pumpenleistung mit Druckverlust

In einer Chemieanlage muss eine Pumpe Wasser (Dichte  $\rho = 1.000 \text{ kg/m}^3$ ) von einem Vorratsbehälter in einen 10 Meter höher liegenden Reaktor fördern. Der Druck im Vorratsbehälter beträgt  $p_1 = 1,5 \text{ bar}$  und der Druck im Reaktor beträgt  $p_2 = 2,0 \text{ bar}$ . Die

- Die Pumpe hat einen Wirkungsgrad von 75 %.
- Der Volumenstrom beträgt 100L/s
- Zusätzlich ist bekannt, dass die Druckverlusthöhe durch die Rohrleitungen  $H_f=2\text{m}$  beträgt

$$p_{A2} = 2 \text{ bar} = 2 \cdot 10^5 \text{ Pa} = 200.000 \text{ Pa}$$

$$p_{A1} = 1,5 \text{ bar} = 1,5 \cdot 10^5 \text{ Pa} = 150.000 \text{ Pa}$$

$$H_A = z + \frac{p_{A2} - p_{A1}}{\rho \cdot g} + H_f$$

$$P = \dot{V} \cdot \rho \cdot g \cdot H_A$$

1. Berechnung der Förderhöhe

$$H_A = 10 \text{ m} + \frac{(200.000 - 150.000) \text{ Pa}}{1.000 \frac{\text{kg}}{\text{m}^3} \cdot 9,81 \frac{\text{m}}{\text{s}^2}} + 2 \text{ m}$$

$$= 10 \text{ m} + 5,1 \text{ m} + 2 \text{ m}$$

$$H_A = 17,1 \text{ m} //$$

# Klausuraufgabe – Pumpen

## Pumpen

### Aufgabe: Berechnung der Förderhöhe und Pumpenleistung mit Druckverlust

In einer Chemieranlage muss eine Pumpe Wasser (Dichte  $\rho = 1.000 \text{ kg/m}^3$ ) von einem Vorratsbehälter in einen 10 Meter höher liegenden Reaktor fördern. Der Druck im Vorratsbehälter beträgt  $p_1 = 1,5 \text{ bar}$  und der Druck im Reaktor beträgt  $p_2 = 2,0 \text{ bar}$ . Die

- Die Pumpe hat einen Wirkungsgrad von 75 %.
- Der Volumenstrom beträgt 100L/s
- Zusätzlich ist bekannt, dass die Druckverlusthöhe durch die Rohrleitungen  $H_f=2\text{m}$  beträgt

$$H_A = 17,1 \text{ m}$$

2. Berechnung der Leistung

$$P_u = \dot{V} \cdot \rho \cdot g \cdot H_A$$

$$P = \frac{P_u}{\eta}$$

$$P = \frac{\dot{V} \cdot \rho \cdot g \cdot H_A}{\eta}$$

$$= \frac{0,1 \frac{\text{m}^3}{\text{s}} \cdot 1.000 \frac{\text{kg}}{\text{m}^3} \cdot 9,81 \frac{\text{m}}{\text{s}^2} \cdot 17,1 \text{ m}}{0,75}$$

$$P = 22.366,8 \text{ W} = 22,37 \text{ kW} //$$

# Klausuraufgabe – Pumpen

## Pumpen

### Aufgabe: Berechnung der Förderhöhe und Pumpenleistung mit Druckverlust

In einer Chemieanlage muss eine Pumpe Wasser (Dichte  $\rho = 1.000 \text{ kg/m}^3$ ) von einem Vorratsbehälter in einen 10 Meter höher liegenden Reaktor fördern. Der Druck im Vorratsbehälter beträgt  $p_1 = 1,5 \text{ bar}$  und der Druck im Reaktor beträgt  $p_2 = 2,0 \text{ bar}$ . Die

- Die Pumpe hat einen Wirkungsgrad von 75 %.
- Der Volumenstrom beträgt 100L/s
- Zusätzlich ist bekannt, dass die Druckverlusthöhe durch die Rohrleitungen  $H_f=2\text{m}$  beträgt

#### 1. Korrekte Berechnung der Förderhöhe $H$ :

- Druckterm:

$$\frac{p_2 - p_1}{\rho \cdot g} = \frac{200.000 \text{ Pa} - 150.000 \text{ Pa}}{1.000 \text{ kg/m}^3 \cdot 9,81 \text{ m/s}^2} = \frac{50.000}{9.810} = 5,10 \text{ m}$$

- Höhendifferenz:

$$z_1 - z_2 = 10 \text{ m}$$

- Druckverlusthöhe:

$$h_{V_{erlust}} = 2 \text{ m}$$

- Gesamtförderhöhe:

$$H = 5,10 + 10 + 2 = 17,10 \text{ m}$$

#### 2. Berechnung der Pumpenleistung $P$ :

- Mechanische Leistungsformel:

$$P = \frac{\dot{V} \cdot \rho \cdot g \cdot H}{\eta}$$

$$P = \frac{0,1 \text{ m}^3/\text{s} \cdot 1.000 \text{ kg/m}^3 \cdot 9,81 \text{ m/s}^2 \cdot 17,10 \text{ m}}{0,75}$$

$$P = \frac{16.775,1 \text{ Watt}}{0,75} = 22.366,8 \text{ Watt} = 22,37 \text{ kW}$$